

SOLIDWORKS TECHNICAL COMMUNICATIONS

TEKNİK İLETİŞİM MATERYALLERİNİZE YENİLİK GETİRME



**İŞLETMENİZİ
BÜYÜTMENİZE
YARDIMCI OLACAK
GÜÇLÜ AMA BASİT
ÇÖZÜMLER**

Ürünlerinizi geliştirmek için önemli miktarda zaman ve para harcıyorsunuz; ürünlerinizin doğru ve hızlı bir şekilde monte edildiğinden ve müşterilerinize iyi bir deneyim yaşattığından emin olmak istiyorsunuz.

SOLIDWORKS® Technical Communications çözümleri, tasarım sürecinin ilk dönemlerinde ürün iletişimleri oluşturmanıza, bu işlemi kolaylaştırmanıza, iletişimleri güncel tutmanıza ve zamanında tamamlamanıza yardımcı olur. Bu kullanımı kolay yazılım, mevcut tasarım verilerinizden yararlanarak daha hızlı ve verimli çalışmanızı sağlar. SOLIDWORKS Technical Communications yazılımı, teknik ve kullanıcılara yönelik belgeler, satış materyalleri, sunumlar, denetim ve üretim için en karmaşık verileri bile net biçimde sunmanıza yardımcı olur.

"CAD sistemimizin amacı, parçaları maliyetlerini ve pazara çıkma sürelerini azaltacak şekilde tasarlamamıza, analiz etmemize ve üretmemize yardımcı olmaktır. SOLIDWORKS, Cane Creek'in ürün geliştirmeyi otomatikleştirme amacına ulaşmak için yapması gereken her şeyi başarıyla gerçekleştirmesini sağlamıştır."

– Joshua Coaplen, Ar-Ge Direktörü, Cane Creek Cycling Components

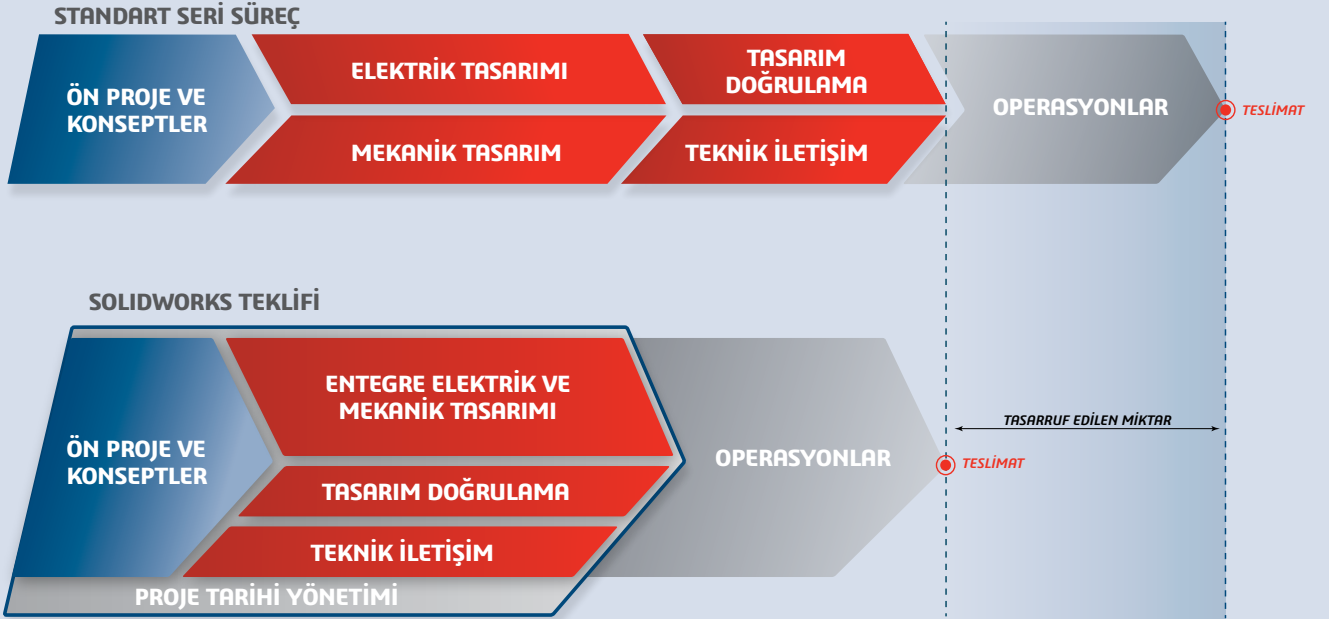
ÜRETİMİN SON AŞAMALARINDAKİ MATERYALLERİ KOLAYLIKLA YÖNETMEK İÇİN GÜÇLÜ TEKNİK İLETİŞİM ÇÖZÜMLERİ

SOLIDWORKS Technical Communications uygulamaları, mühendislerin ve mühendis olmayan çalışanların, montaj talimatları, ürün kılavuzları, denetim dokümanları, üretim bilgileri ve üretimin son aşamalarındaki diğer materyalleri hızlı ve kolay biçimde oluşturmalarını sağlar.

Ürün geliştirme sürecinizin baştan sona her aşamasında, daha iyi ürünler ve yenilikler oluşturmak ve fikirlerinizi daha hızlı biçimde pazara taşımak için mevcut 3D CAD verilerinizi yeniden kullanabilir ve onlardan faydalanabilirsiniz.

SOLIDWORKS Technical Communications paketinin sunduğu çözümler:

- Ayrıntılı teknik çizimler, animasyonlar, ürün iletişimleri ve etkileşimli 3D deneyimleri oluşturmak için 2D ve 3D içerikleri kolayca başka kullanım amaçlarına uygun hale getirme
- Teknik resimsiz entegre üretim için model tabanlı 3D (PMI)
- Kalite kontrolü için İlk Ürün Denetimi (FAI) ve süreç içi denetim dokümanları oluşturma

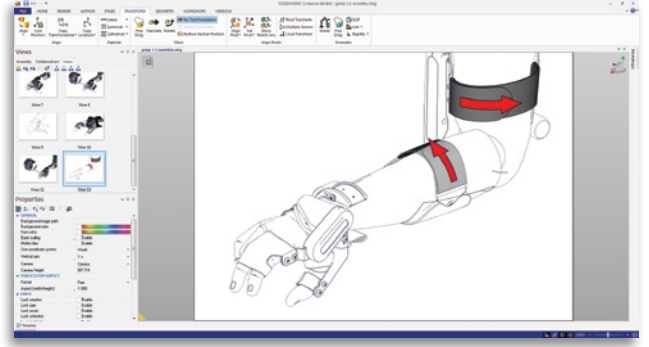


SOLIDWORKS COMPOSER

Tüm bileşenleri bir araya getirmenize yardımcı olan sezgisel iletişim çözümleri

SOLIDWORKS Composer™, teknik yayın materyallerini ürün geliştirmeye birlikte tasarlayıp hazırlayabileceğiniz araçlar sunarak, belgelerinizin tasarım değişikliklerinize ayak uydurmasını ve ürünleriniz hazır olduğunda onların da hazır olmasını sağlar. SOLIDWORKS Composer'ın sezgisel arayüzünü kullanarak ilgili bölgeleri vurgulamak ve belirli bileşenlere odaklanmak için tam denetimle yüksek oranda ayrıntılı 2D ve 3D grafikler oluşturabilirsiniz. Ayrıca etkileşimli eğitim kılavuzlarında ya da ikna edici pazarlama sunumlarında kullanılmak üzere gerçekçi bir 3D ortamı oluşturmak için kolayca 3D etkileşimli animasyonlar hazırlayabilirsiniz.

SOLIDWORKS Composer bütünleşik bir yapıya sahip olduğu için CAD modellerinde yaptığınız tüm değişiklikleri teknik iletişim materyallerinizde otomatik olarak güncelleyebilirsiniz. Artık belgelerinizin hem yüksek kaliteli, hem de doğru olduğundan emin şekilde ürünlerinizi daha hızlı pazarlayabilirsiniz. SOLIDWORKS Composer resimleri ve animasyonları, montaj talimatlarını ve iş emirlerini basitleştirmede özellikle faydalıdır. Ürününüzün nasıl monte edilip onarıldığını 3D olarak doğrudan gösterebilir, hataları daha mağazadayken azaltabilir, yabancı dil engellerini ortadan kaldırabilir ve yerleştirme maliyetlerini önemli ölçüde azaltabilirsiniz.



Ürün iletişimlerini ve pazarlama eklerini geliştirin

Bundan böyle ürün iletişim materyallerini oluşturmaya başlamak için kabataslak çizimlere bel bağlayarak veya tasarımınız tamamlanana kadar bekleyerek hedeflediğiniz iletişimleri riske atmak zorunda değilsiniz. SOLIDWORKS Composer ile hızlı ve kolay bir şekilde oluşturabileceğiniz:

- Ayrıntılı görüntüler
- Patlatılmış görünüm
- Yüksek çözünürlüklü görüntüler
- Teknik resimler
- İnteraktif animasyonlar
- İnteraktif Malzeme Listeleri (BOM) ve parça listeleri

Daha fazla iş için rekabete girin

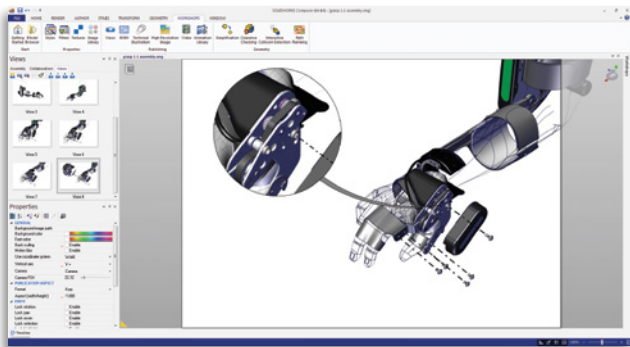
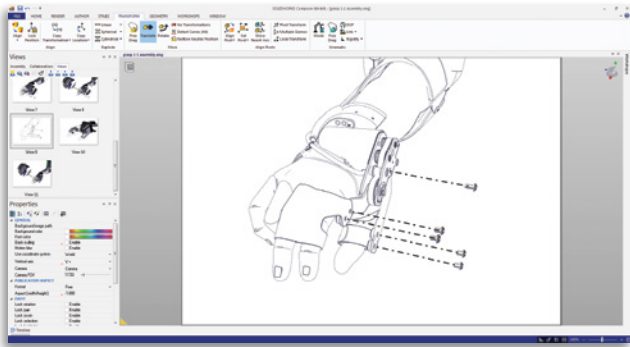
Günümüzde görsel materyaller hiç olmadığı kadar önemlidir. Doğru ürün grafikleri önemli satış durumlarında hedefi tutturmak ile iskalamak arasındaki farkı belirleyebilir. SOLIDWORKS Composer yazılımıyla:

- Gerçeğe daha yakın görseller oluşturabilir ve ürün pazarlama materyalleri oluştururken fiziksel prototip ihtiyacını ortadan kaldırabilirsiniz
- Ürünleri interaktif film şeritleri ile daha etkili bir şekilde tanıtır
- Ayrıntılı görünüm, parlak etkiler ve şeffaf bileşenlerle temel farkları vurgulayın
- Potansiyel müşterilerinizi güncellenmiş tasarımları hızlı teslim ederek etkileyebilirsiniz
- En karmaşık ürün ayrıntılarını etkili bir şekilde yansıtan etkileşimli animasyonlar oluşturabilirsiniz

Ürünleri piyasaya daha çabuk çıkarın

SOLIDWORKS Composer, belgeleme hatalarını azaltmanıza yardımcı olur ve tüm ürünlerin piyasaya daha hızlı çıkmasını sağlar:

- Tasarım sürecinde belgeleri hazırlamaya daha erken başlayabilir ve tasarım değişiklikleri meydana geldiğinde belgeleri daha hızlı güncelleyebilirsiniz
- Ücretsiz SOLIDWORKS Composer Player ile herkes tarafından görüntülenebilecek interaktif 3D içerik oluşturun
- Eğitim materyallerine interaktif grafikler ekleyin
- Sunum ve broşürlerde 3D görünüme sahip yüksek çözünürlüklü, gölgeli işlemler oluşturabilirsiniz
- Web şablonlarıyla karmaşık ürün detaylarını hızla internette yayınlayabilirsiniz

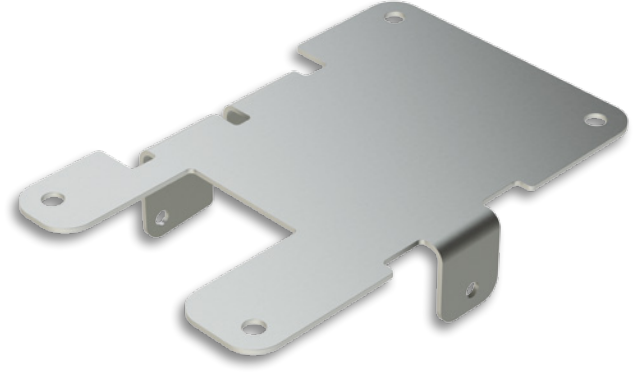


SOLIDWORKS INSPECTION

Parça denetimini kolaylaştırmak ve kaliteyi iyileştirmek için belge oluşturmayı basitleştirin

Kalite konusundaki kararlılığınız işinizi olumsuz yönde etkilememelidir ancak kalite denetimi için belge oluşturmak her gün saatlerinizi boşa harcamanıza neden olabilir. SOLIDWORKS Inspection, denetim belgeleri oluşturma ve süreç içi veya alım denetimi uygulama işlemlerinin basitleştirilmesini sağlar.

Sezgisel ve kullanımı kolay olan SOLIDWORKS Inspection, dosya türü ne olursa olsun (SOLIDWORKS dosyaları, PDF'ler veya TIFF'ler) var olan eski 2D verileri kullanarak ve artık son derece uğraştırıcı olan manuel süreçleri otomatikleştirerek balon bilgileri ve spesifikasyonlarla belge oluşturma işlemini kolaylaştırır. Ölçülen denetim verileri, manuel veya otomatik olarak dijital bir ölçüm cihazı (USB kumpas gibi) yoluyla doğrudan girilebilir. SOLIDWORKS Inspection, tasarımcıların ve kalite müfettişlerinin sanal olarak hataları ortadan kaldırmalarını, pazara sunma süresini iyileştirmelerini ve parçaların en iyi kalite, en iyi uyumluluk ve işlevsellik için spesifikasyonlara uygun olmasını sağlar.



Optik Karakter Tanıma (OCR)

Birçok şirkette mühendislik teknik resimleri PDF veya TIFF biçimlerinde gelir. Bu durumlarda SOLIDWORKS Inspection, nominal ölçümlendirmeyi, artı ve eksi toleransları ve ölçümlendirme tipini (çapsal veya doğrusal gibi) okumak ve tanımlamak için OCR özelliğini kullanır ve manuel girişi ortadan kaldırmayı ve hataları azaltmayı sağlar. Yatay ve dikey ölçümlendirmeler, ayırım ölçümlendirmeleri, notlar, delik bilgileri, yüzey bitirme sembolleri ve geometrik ölçümlendirme ve tolerans (GD&T) sembolleri ile çalışır.

Böylece SOLIDWORKS Inspection'ın dahili tek kullanıcı sürümünü kullanarak mevcut CAD sisteminizden bağımsız olarak denetim belgeleri oluşturabilirsiniz.

Pazara sürme süresini azaltın

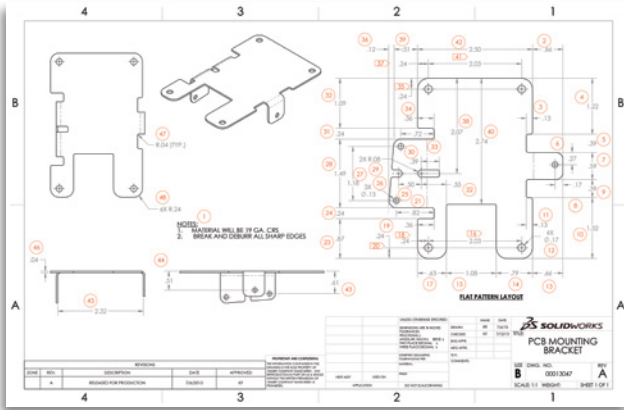
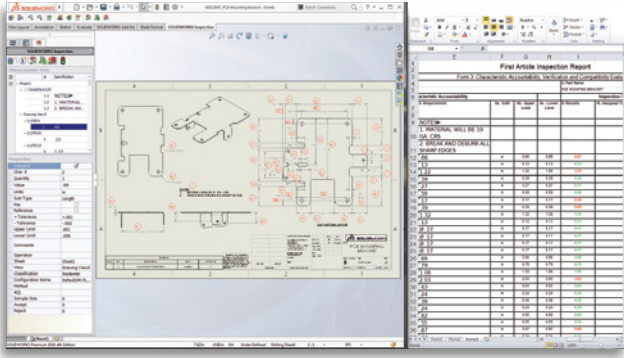
SOLIDWORKS Inspection, denetim raporları oluşturmak için gerekli olan sürenin büyük ölçüde kısaltılmasını sağlar. Birkaç tıklamayla endüstri uyumlu denetim raporları oluşturabilir (AS9102, PPAP, ISO 13485 gibi) veya şirketinizin ihtiyaçlarına uygun olacak şekilde bir rapor geliştirmek için güçlü şablon editörünü kullanabilirsiniz.

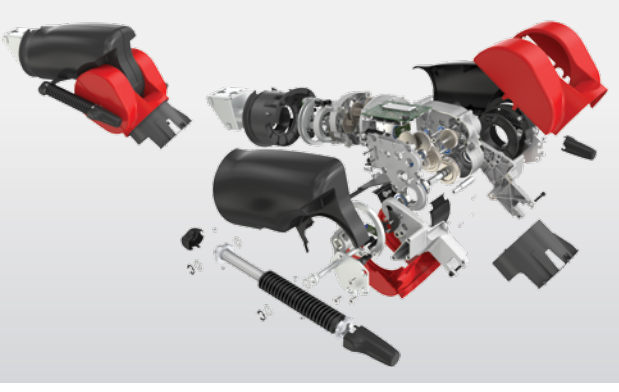
SOLIDWORKS Inspection, manuel veri girişinin sonucunda ortaya çıkan hataları ve tutarsızlıkları da önler.

Kalite denetimindeki engelleri ortadan kaldırarak ve üretim sürecinde verimi artırarak zamandan ve paradan tasarruf edebilir ve daha fazla iş alabilirsiniz.

Ürün kalitesini artırır ve tasarruf sağlar

Denetim belgeleri şirketinizin üretim süreçlerini önemli ölçüde iyileştirmesini, pazara sunma süresini kısaltmasını ve ürün kalitesini ve güvenilirliğini geliştirmesini sağlar. SOLIDWORKS CAD ile entegre olan SOLIDWORKS Inspection'ın kullanımı kolay olduğu ve var olan CAD sisteminizle çalışabilecek bağımsız bir uygulama olarak da kullanılabilirdiği için bu yazılımı kolayca dağıtabilir, kalite departmanınızı eğitebilir ve denetim ve kalite süreçlerinizi iyileştirmeye başlayabilirsiniz.





SOLIDWORKS ÜRÜN GELİŞTİRME ÇÖZÜMLERİ

SOLIDWORKS yazılımı daha iyi ürünlerin, daha hızlı ve daha düşük maliyetle üretilmesini sağlamak için kullanıcılara tasarım ve mühendislik kaynaklarının üretkenliğini en üst seviyeye çıkaracak sezgisel bir 3D geliştirme ortamı sunar. Tasarım, analiz, teknik iletişim ve veri yönetimi ile ilgili tüm SOLIDWORKS yazılımlarını görmek için www.metropolsoft.com/solidworks adresini ziyaret edebilirsiniz.

DAHA FAZLA BİLGİ EDİNİN

SOLIDWORKS Technical Communications çözümleri hakkında daha fazla bilgi edinmek için www.metropolsoft.com/solidworks adresini ziyaret edebilir veya SOLIDWORKS yetkili satıcınız ile iletişime geçebilirsiniz.

SOLIDWORKS sistem gereksinimleri, SOLIDWORKS web sitesinde yayınlanmıştır.